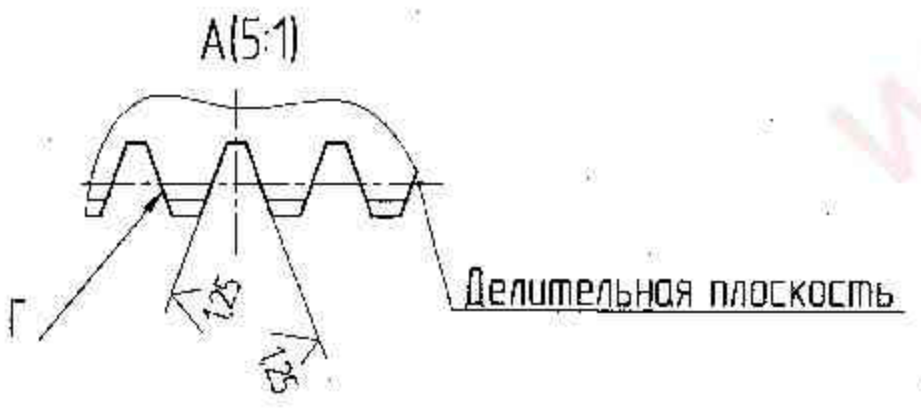
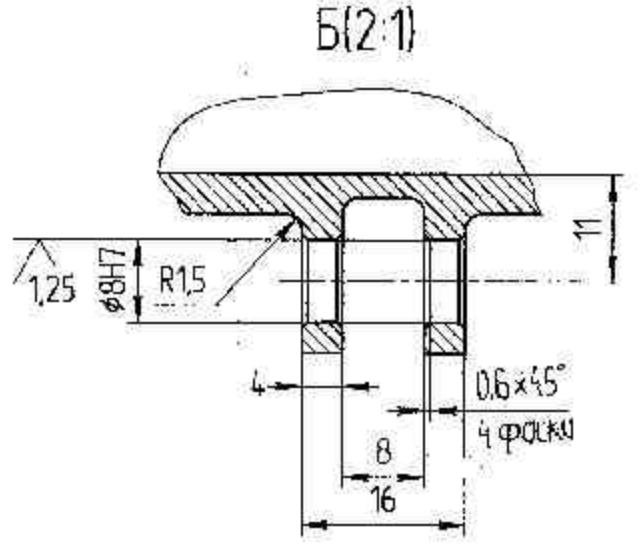
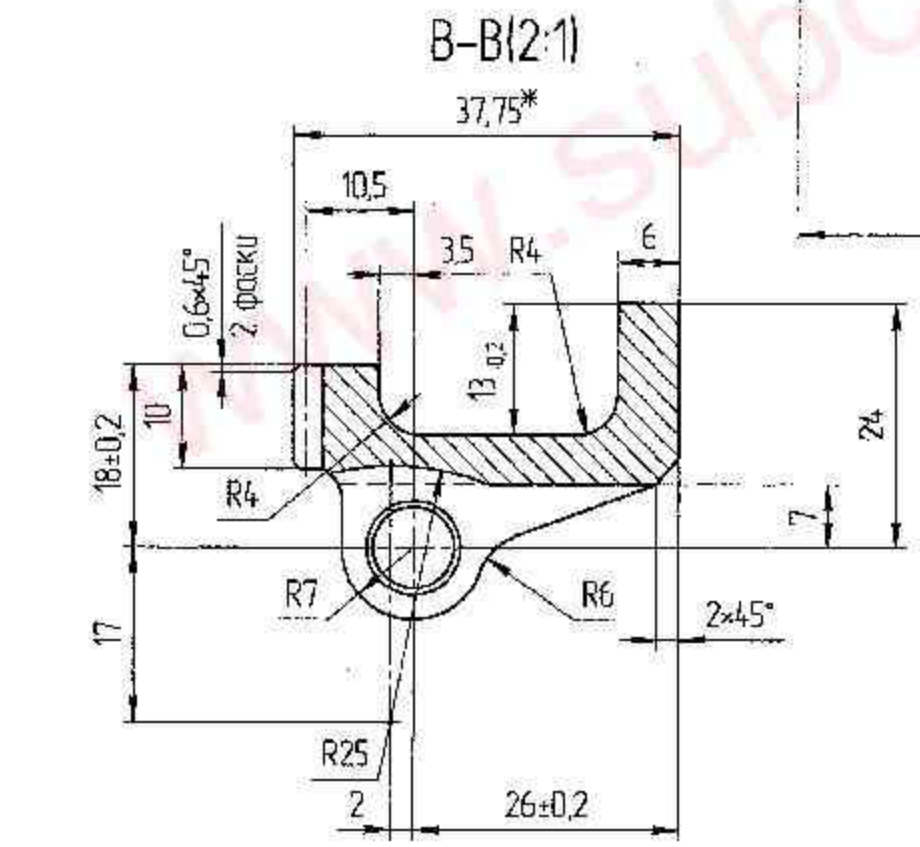
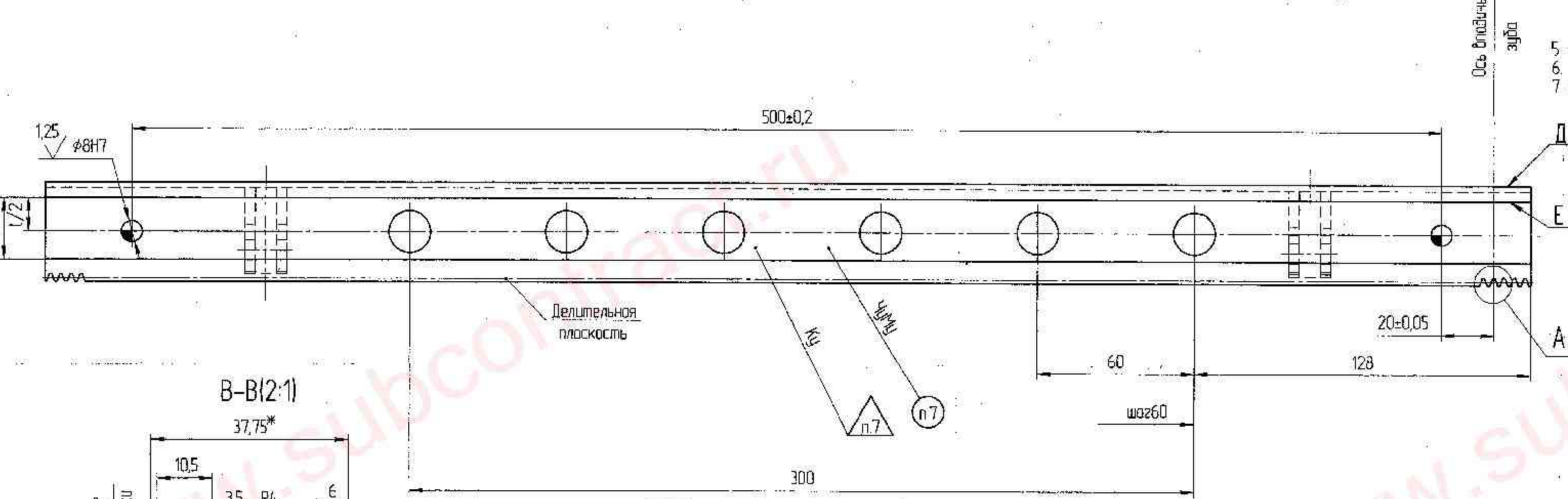


Модуль	m	1,25
Исходный контур	-	ГОСТ 23-80
Профиль зуба по ГОСТ	-	7-7-7
Толщина зуба	s	1,96
Измерительная высота	h	2,81
Шаг	t	3,92
Число зубьев	z	142

- 1 Неуказанные предельные отклонения размеров \pm по ГОСТ 23-80.
- 2 Неуказанная шероховатость обрабатываемых поверхностей R_{z20} .
- 3 Поверхности Г профиля зуба, поверхности Д, Е азотировать $t=0,15..0,35$ мм, ≥ 700 Нв, $d_{\text{нит}}=3,6..3,3$ мм сердцевина. Группа контроля 3-2а ОСТ 00021-78.
- 4 Покрытие *поверхности Д, Е хим. покрытие, металлиз. КЭЗ флюс-ана.* эм. ЭП-140М (сараж), 4,74 (6.6) кроме поверх. Г, Д, Е, Ж; 2 ф.ж. ОСТ 1 90055-85, ТИ-0115-94. 2 ф.ж., кроме отв.
- 5 ϕ базовые отверстия.
- 6 *Размеры для справок.
- 7 Маркировать шрифтом ПО-2 и клеймить по ТИ-036С-04.



Рейка
 60-В ГОСТ 2590-88
 38Х2М0А-Б ТУ14-1-950-86

Масса
 1,335